

备案号：J 15491—2021

浙江省工程建设标准

**DB**

DB 33/T 1231—2020

## 人防门安装技术规程

Technical specification for installation of civil air defense door

2020-12-28 发布

2021-04-01 施行

统一书号：155160·2376

定价：20.00元

浙江省住房和城乡建设厅 发布



浙江省工程建设标准

## 人防门安装技术规程

Technical specification for installation of civil air defense door

**DB33/T 1231 – 2020**

主编单位：浙江省人防工程质量监督站  
中国建筑标准设计研究院有限公司  
浙江大合检测有限公司  
批准部门：浙江省住房和城乡建设厅  
施行日期：2 0 2 1 年 4 月 1 日

中國建材工业出版社

2020 北 京

浙江省工程建设标准  
人防门安装技术规程  
DB33/T 1231 - 2020

\*

出版：**中国建材工业出版社**

网址：[www.jcbs.com](http://www.jcbs.com)

地址：北京市海淀区三里河路1号

印刷：杭州余杭大华印刷有限公司

开本：850mm×1168mm 1/32 印张：1.5 字数：40千字  
2020年3月第1版 2020年3月第1次印刷

\*

统一书号：155160·2376

定价：**20.00**元

版权所有 翻印必究

# 浙江省住房和城乡建设厅 公告

2020 年 第 67 号

---

## 关于发布浙江省工程建设标准 《人防门安装技术规程》的公告

现批准《人防门安装技术规程》为浙江省工程建设标准，编号为 DB33/T 1231 - 2020，自 2021 年 4 月 1 日起施行。

本标准由浙江省住房和城乡建设厅负责管理，浙江省人防工程质量监督站负责具体技术内容的解释，并在浙江省住房和城乡建设厅网站公开。

浙江省住房和城乡建设厅  
2020 年 12 月 28 日



# 前 言

根据浙江省住房和城乡建设厅《关于印发〈2020年浙江省建筑节能与绿色建筑及相关工程建设标准制修订计划〉（第一批）的通知》（浙建设函〔2020〕238号），编制组经深入调查研究，认真总结实践经验，参考国内有关标准，并在广泛征求意见的基础上，编制了《人防门安装技术规程》。

本规程共6章，主要内容有：1. 总则；2. 术语和符号；3. 基本规定；4. 门框安装；5. 门扇安装；6. 质量检查。

本规程由浙江省住房和城乡建设厅负责管理，浙江省人民防空办公室负责日常管理，浙江省人防工程质量监督站负责具体技术内容的解释。执行过程中，如发现需要修改和补充之处，请将意见和建议寄送浙江省人防工程质量监督站（地址：浙江省杭州市西湖区宝石一路4号；邮编：310007）。

本规程主编单位、参编单位、主要起草人及主要审查人：

**主 编 单 位：**浙江省人防工程质量监督站  
中国建筑标准设计研究院有限公司  
浙江大合检测有限公司

**参 编 单 位：**绍兴市人防工程质量安全和技术服务中心  
杭州人防设备有限公司

**主要起草人：**王文娟 田江泽 李健全 袁代光 金 近  
陈为民 李振健 闫 灿

**主要审查人：**赵宇宏 王安宝 郭 丽 李志飏 李宏伟  
王文科 牛锡泉



# 目 次

1 总 则 .....	( 1 )
2 术语和符号 .....	( 2 )
2.1 术 语 .....	( 2 )
2.2 符 号 .....	( 2 )
3 基本规定 .....	( 4 )
4 门框安装 .....	( 5 )
4.1 一般规定 .....	( 5 )
4.2 新建门框墙的门框安装 .....	( 5 )
4.3 既有门框墙的门框安装 .....	( 11 )
5 门扇安装 .....	( 13 )
5.1 门扇吊装 .....	( 13 )
5.2 门扇调试 .....	( 13 )
6 质量检查 .....	( 15 )
6.1 一般规定 .....	( 15 )
6.2 门框墙制作和密闭穿墙管施工质量检查 .....	( 15 )
6.3 人防门质量检查 .....	( 16 )
附录 A 斜向支撑钢管制作 .....	( 19 )
附录 B 门框检查记录 .....	( 21 )
本规程用词说明 .....	( 23 )
引用标准名录 .....	( 24 )
附：条文说明 .....	( 25 )



# Contents

1	General provisions .....	( 1 )
2	Terms and symbols .....	( 2 )
2.1	Terms .....	( 2 )
2.2	Symbols .....	( 2 )
3	Basic requirements .....	( 4 )
4	Installation of civil air defense door frame .....	( 5 )
4.1	General requirements .....	( 5 )
4.2	Door frame installation of new – built door frame wall .....	( 5 )
4.3	Door frame installatio of existing door frame wall .....	( 11 )
5	Installation of civil air defense door leaf .....	( 13 )
5.1	Door leaf hoisting .....	( 13 )
5.2	Door leaf debugging .....	( 13 )
6	Quality check .....	( 15 )
6.1	General requirements .....	( 15 )
6.2	Quality checks of door frame wall and airtight wall pipe installation .....	( 15 )
6.3	Quality checks of door leaf .....	( 16 )
Appendix A	The manufacture of door frame oblique support .....	( 19 )
Appendix B	Door frame check record .....	( 21 )
	Explanation of wording in this standard .....	( 23 )
	List of quoted standards .....	( 24 )
	Addition; Explanation of provisions .....	( 25 )

# 1 总 则

**1.0.1** 为加强人民防空工程中人防门安装质量管理，保证人防门安装质量，做到技术先进、安全适用、经济合理，制定本规程。

**1.0.2** 本规程适用于浙江省人民防空工程中，人防门门框安装在基础底板或楼板施工完成后进行的人防门安装。

**1.0.3** 人防门安装除应符合本规程外，尚应符合国家和浙江省现行有关标准的规定。

## 2 术语和符号

### 2.1 术 语

#### 2.1.1 人防门 civil air defense door

人民防空工程中密闭门、防护密闭门和防护门的统称。密闭门能阻挡毒剂但不能阻挡冲击波，防护密闭门既能阻挡冲击波又能阻挡毒剂，防护门能阻挡冲击波但不能阻挡毒剂。

#### 2.1.2 门框墙 door - frame wall

在门孔四周保障门扇就位并承受门扇传来的荷载的墙。

#### 2.1.3 门框支撑体系 door - frame support system

用于临时固定门框，保证门框安装精度的构件系统。

#### 2.1.4 后浇槽 the post - cast groove

基础底板或楼板混凝土浇筑时，在门框墙下槛梁及其两侧基础底板或楼板预留的槽。

### 2.2 符 号

$A$ ——后浇槽预留宽度 (mm)；

$B$ ——门框孔净宽 (mm)；

$H_1$ ——门框孔净高 (mm)；

$X_1$ ——门框孔对角线长度 (mm)；

$W$ ——门扇宽度 (mm)；

$H$ ——门扇高度 (mm)；

$X$ ——门扇对角线长度 (mm)；

$a$ ——预埋立框支撑件与门框墙间距 (mm)；

$b$ ——下槛梁钢筋外缘与后浇槽边缘间距 (mm)；

$c$ ——门框墙下槛梁钢筋外缘宽度 (mm);

$d$ ——后浇槽预留深度 (mm);

$\alpha$ ——斜向支撑钢管与基础底板或楼板的夹角。

### 3 基本规定

- 3.0.1** 人防门安装单位应具备相应的资质，建立相应的质量和安全管理体系。
- 3.0.2** 人防门安装单位应根据设计文件和施工组织设计的要求编制专项安装方案，并应经总承包单位复核后报监理单位审核批准。
- 3.0.3** 人防门安装单位应编制应急预案，并进行交底、培训和必要的演练；人防门安装人员应具备必要的基础知识和安装技能。
- 3.0.4** 与人防门安装有关的补充设计文件应经原设计单位认可，并应于人防门安装前由建设单位组织交底。
- 3.0.5** 人防门进场和安装等质量应进行检查。检查资料应真实、有效、完整和齐全。
- 3.0.6** 人防门安装过程中的安全措施、劳动保护、防火等要求，应符合国家现行有关标准的规定。

## 4 门框安装

### 4.1 一般规定

4.1.1 门框安装应具备以下条件：

- 1 安装现场地面应平整、坚固和无积水；
- 2 门框应经检查、验收合格；
- 3 门框类别、规格型号和安装部位等应符合设计要求；
- 4 吊装设备、临电设施和电焊机等机具应符合安全要求；
- 5 门孔中线、门孔边线及门框标高等应有明确的定位数据。

4.1.2 新建门框墙的门框安装，宜先安装门框、后绑扎门框墙钢筋，具体应按本规程 4.2 的规定执行。

4.1.3 既有门框墙的门框安装，当采用承插式锚固筋技术时，应按本规程 4.3 的规定执行。

### 4.2 新建门框墙的门框安装

4.2.1 新建门框墙的门框应按图 4.2.1 流程进行安装。

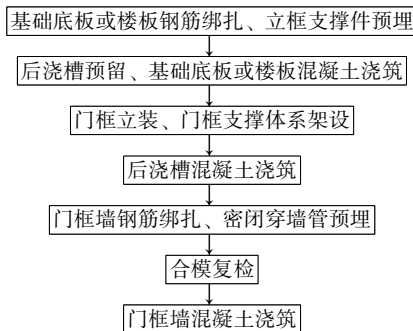


图 4.2.1 新建门框墙的门框安装流程图

4.2.2 基础底板或楼板钢筋与门框墙钢筋绑扎应符合设计要求，并应符合下列规定：

1 绑扎基础底板或楼板钢筋时，下槛梁两端门框墙处应布置竖向钢筋，伸入基础底板或楼板长度应满足钢筋锚固要求；

2 下槛梁上排筋应与部分竖向钢筋绑扎，伸入侧墙长度应满足钢筋锚固要求；

3 门框墙的钢筋应待门框就位后，再进行绑扎。

4.2.3 立框支撑件预埋应符合下列规定：

1 当门框孔净宽小于等于 1500mm 时，立框支撑件宜预埋在门框双侧基础底板或楼板上；当门框孔净宽大于 1500mm 时，立框支撑件应预埋在门框双侧基础底板或楼板上（图 4.2.3）。

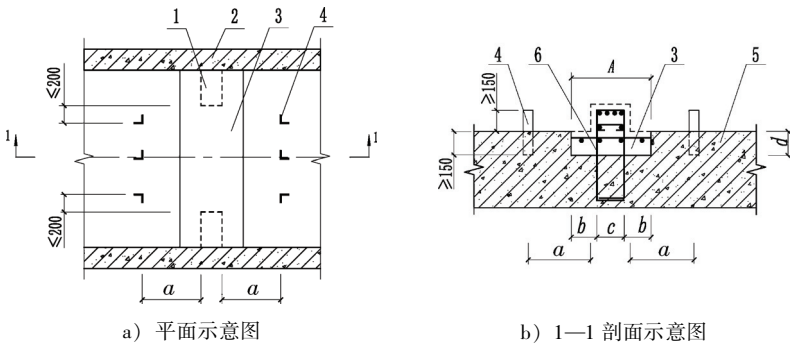


图 4.2.3 新建门框墙的立框支撑件预埋示意图

1—门框墙；2—侧墙；3—后浇槽；4—立框支撑件；5—基础底板或楼板；6—下槛梁钢筋；A—后浇槽预留宽度；a—预埋立框支撑件与门框墙间距；b—下槛梁钢筋外缘与后浇槽边缘间距；c—门框墙下槛梁钢筋外缘宽度；d—后浇槽预留深度

2 立框支撑件应与基础底板或楼板钢筋焊接固定；

3 立框支撑件规格与数量应按表 4.2.3 - 1 选用，材料宜采用角钢；

表 4.2.3-1 立框支撑件规格与数量

门框孔净宽 (mm)	每侧立框支撑件最少数量 (根)	立框支撑件最小规格	备注
$B \leq 1500$	2	L 50 × 5	宜双侧支撑
$1500 < B \leq 3500$	2	L 50 × 5	应双侧支撑
$3500 < B \leq 5500$	3	L 80 × 6	
$B > 5500$	4	L 80 × 6	

4 立框支撑件与门框墙间距  $a$  应按表 4.2.3-2 的规定选用。

表 4.2.3-2 立框支撑件与门框墙间距  $a$  选用表

门框孔净高 $H_1$ (mm)	2000	2200	2500	2800	3000	3300	3500	4000	4500
间距 $a$ (mm)	1200	1300	1400	1600	1700	1900	2000	2300	2600

4.2.4 浇筑基础底板或楼板混凝土时，应在门框墙下槛梁及其两侧基础底板或楼板预留后浇槽，并应符合下列规定：

1 后浇槽的设置形式见图 4.2.3。其中，后浇槽长度为门框孔净宽与两侧门框墙长度之和，宽度为  $A = c + 2b$ ，深度为  $d$ ，下槛梁钢筋外缘与后浇槽边缘间距  $b$ 、后浇槽预留深度  $d$  取值应符合表 4.2.4 的规定；

表 4.2.4 下槛梁钢筋外缘与后浇槽边缘间距  $b$ 、后浇槽预留深度  $d$  取值表 (mm)

门槛形式	门框孔净宽 $\leq 1500$		门框孔净宽 $> 1500$	
	$b$	$d$	$b$	$d$
固定门槛	300	100	500	150
活门槛、无门槛	300	150	500	250

2 后浇槽深度  $d$  不应大于  $1/3$  基础底板或楼板厚度。当  $d$



值大于 1/3 基础底板或楼板厚度时，应与原设计单位联系按结构构造要求加强槽下基础底板或楼板（图 4.2.4）；

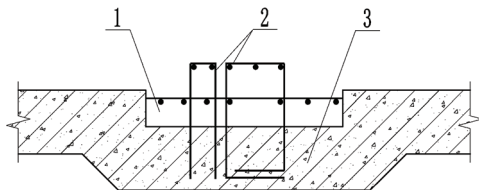


图 4.2.4 下横梁处基础底板或楼板加强示意图

1—后浇槽；2—下横梁钢筋；3—基础底板或楼板

3 后浇槽新旧混凝土结合部位宜设置密目钢丝网。

4.2.5 门框应在后浇槽周边基础底板或楼板混凝土强度达到设计强度的 80% 以上，且定位数据复核无误后立装。

4.2.6 门框立装后，应架设门框支撑体系，对门框进行临时固定。门框支撑体系由立框支撑件，斜向支撑钢管，纵向和横向水平支撑钢管等组成。门框支撑体系应符合下列规定：

1 斜向支撑钢管应符合表 4.2.6 要求，纵向、横向水平连接钢管可选用外径 48mm、壁厚 3.5mm 的钢管；

表 4.2.6 门框支撑体系构件最低要求

门框孔净宽 (mm)	门框孔净高 (mm)	斜向支撑钢管最低要求			备注
		钢管 外径 (mm)	钢管 壁厚 (mm)	每侧斜向 支撑数量 (根)	
$B \leq 1500$	$H_1 \leq 2000$	48	3.5	2	宜双侧支撑；纵向水平支撑杆件不少于一排
	$2000 < H_1 \leq 3000$	60	4.0	2	
$1500 < B \leq 3500$	$H_1 \leq 3000$	60	4.0	2	应双侧支撑；纵向水平支撑杆件不少于一排
	$H_1 > 3000$	80	6.0	2	
$3500 < B \leq 5500$	—	80	6.0	3	应双侧支撑；纵向水平支撑杆件不少于两排
	$B > 5500$	80	6.0	4	

- 2 斜向支撑钢管应按本规程附录 A 制作；
- 3 斜向支撑钢管与基础底板或楼板的夹角  $\alpha$  宜小于等于  $60^\circ$ ，与纵向、横向水平钢管连接处应可靠连接（图 4.2.6）；

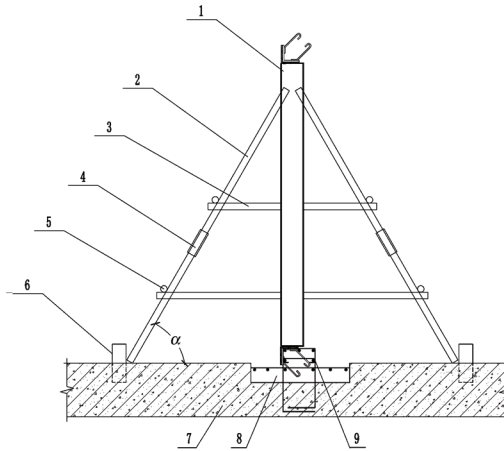


图 4.2.6 双侧支撑示意图

- 1——门框；2——斜向支撑钢管；3——纵向水平支撑钢管；
- 4——双向调节螺栓；5——横向水平连接钢管；6——立框支撑件；
- 7——基础底板或楼板；8——后浇槽；9——下槛梁钢筋；
- $\alpha$ ——斜向支撑钢管与基础底板或楼板的夹角

4 斜向支撑钢管应与立框支撑件可靠连接。

4.2.7 门框安装就位后，门孔中线、门孔边线及门框标高等应符合设计要求，门框定位检查记录应按本规程附录 B 填写。

4.2.8 门框安装固定时，应按图 4.2.8 进行垂直度检查。

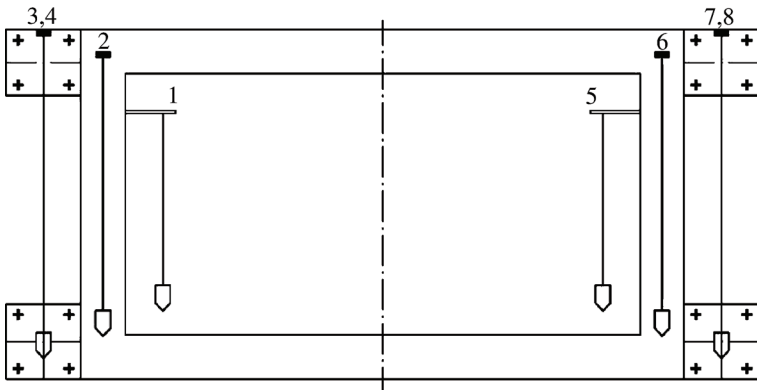


图 4.2.8 门框垂直度检查示意图

测点 1—测量左门框左右方向垂直度；测点 2—测量左门框前后方向垂直度；  
测点 3—测量左门框铰页座板中心线垂直度；测点 4—测量左门框铰页座前后  
方向垂直度；测点 5—测量右门框左右方向垂直度；测点 6—测量右门框前后  
方向垂直度；测点 7—测量右门框铰页座板中心线垂直度；测点 8—测量右门  
框铰页座前后方向垂直度

**4.2.9** 门框安装完毕，且立框隐检完成后，可浇筑后浇槽混凝土，并应符合下列规定：

- 1 宜采用补偿收缩混凝土，其强度应高于周边基础底板或楼板混凝土一个等级；
- 2 门框下铰页座支撑托板、无门槛门框下闭锁座、活门槛前角钢下方的混凝土应振捣密实。

**4.2.10** 门框墙洞口钢筋和门框的间隙应与钢筋保护层厚度一致。

**4.2.11** 门框墙密闭穿墙管的预埋应符合下列规定：

- 1 密闭穿墙管做法应符合现行国家标准《人民防空工程施工及验收规范》GB 50134 的规定；
- 2 密闭穿墙管管径、数量和预埋位置等，应符合设计要求。

**4.2.12** 门框墙模板内表面应与门框角钢内表面齐平。采用对拉螺栓固定模板的，应采用带止水环的对拉螺栓。

**4.2.13** 门框墙模板支设后，应进行合模及预埋件复检。合模及预埋件复检记录应按附录 B 填写。复检合格后，方可浇筑混凝土。

**4.2.14** 门框墙混凝土浇筑应对称、均匀。门框墙模板拆除前，门框支撑体系应保持完好。

### 4.3 既有门框墙的门框安装

**4.3.1** 既有门框墙的门框应图 4.3.1 流程进行安装。

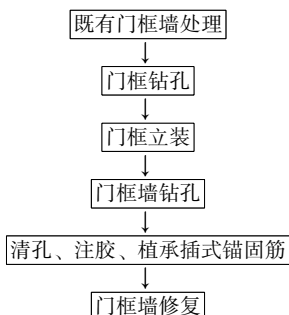


图 4.3.1 既有门框墙的门框安装流程图

**4.3.2** 既有门框墙处理时，应剔除拟安装门框范围内混凝土保护层，露出外层钢筋，确定承插式锚固筋位置并放线。

**4.3.3** 门框钻孔时，应按放线情况绘制孔位图，并应在人防门生产厂按孔位图在门框上钻孔。

**4.3.4** 门框立装时，应采用支撑件固定门框。

**4.3.5** 门框墙钻孔时，应与门框孔配钻，保证门框孔和门框墙孔位置一致。

**4.3.6** 清孔、注胶和植承插式锚固筋应符合下列规定：

- 1 应采用无油压缩空气清除孔内粉尘，并用丙酮类高挥发

液体清洁孔壁；

2 应在门框垂直度等调整合格后，注入 A 级植筋胶；

3 植入承插式锚固筋后 24 小时内不得扰动门框。

**4.3.7 门框墙修复应符合下列规定：**

1 架设模板后，应在门框与门框墙间的空隙注入高强度、无收缩灌浆料；

2 应在灌浆料达到设计强度后拆除模板，修整门框墙表面。

## 5 门扇安装

### 5.1 门扇吊装

#### 5.1.1 门扇吊装应具备以下条件：

- 1 门框墙模板应拆除，门扇吊装区域应平整、坚固、无积水，且无其他建筑材料或杂物；
- 2 门框墙结构应达到设计强度，且无质量缺陷；
- 3 门框和门扇及其零部件的类别、型号规格及其安装轴线、位置、开启方向和标高等应核实无误；
- 4 用于门扇安装的吊环应预埋在门扇开启侧的结构顶板上，其规格、数量和预埋位置应符合设计要求和国家现行有关标准规定，预埋吊环的顶板结构应达到设计强度；
- 5 钢丝绳、倒链等吊装机具应符合安全要求；
- 6 门扇吊装区域应设置安全警戒带。

#### 5.1.2 门扇试吊装和吊装应符合下列规定：

- 1 预埋吊环和门扇吊环间应加装保险钢丝绳；
- 2 不得翻转门扇；
- 3 人员不得停留在门扇可能倾覆的范围内。

#### 5.1.3 门扇吊装就位后，应开启到位并用木楔楔紧门扇下方。

### 5.2 门扇调试

#### 5.2.1 门扇安装完成后，应进行初步调试，并应符合下列规定：

- 1 门扇反复启闭，应均无卡阻现象，且运行平稳；
- 2 门扇开启至任何角度，应均无自行启闭现象；
- 3 全部锁头中心线应在同一平面上、伸出长度一致，且动作同步；

4 所有机构、部件反复操作，应均无卡阻现象，且转动灵活。

5.2.2 初步调试完成后安装密封胶条或胶板，并应符合设计要求。

5.2.3 铰页与门框连接处不宜设置垫片，确需设置的，垫片厚度不应大于3mm，且只能为一层。

5.2.4 闭锁机构应进行调试，并应符合下列规定：

1 滑栓式闭锁锁头应完全滑入锁孔，锁头受力应均匀，门扇和门框应紧密贴合；

2 插销式闭锁全部锁头中心线应在同一平面上，闭锁机构应转动灵活，锁头应动作同步、受力均匀，门扇和门框应紧密贴合。

5.2.5 铰页机构与闭锁机构调试完成后，应进行综合调试，其各项性能应符合现行行业标准《人民防空工程防护设备产品质量检验与施工验收标准》RFJ01的规定。

## 6 质量检查

### 6.1 一般规定

**6.1.1** 人防门门框、门扇及其配件进场时，应对其规格型号、外观质量和质量证明文件进行检查。

**6.1.2** 人防门安装过程中，应及时进行自检、互检和交接检，对重要工序和关键部位应加强质量检查，并应详细记录。

**6.1.3** 检查中发现的质量问题，应按规定程序及时处理。

### 6.2 门框墙制作和密闭穿墙管施工质量检查

**6.2.1** 门框墙制作质量检查项目及其合格指标、检查方法见表 6.2.1。

**表 6.2.1 门框墙制作质量检查项目及其合格指标、检查方法**

检查项目	合格指标	检查方法
门框墙 混凝土强度	混凝土强度符合设计要求	检查混凝土 强度试验报告
门框墙钢筋布置	门框墙钢筋布置符合设计要求	观察，尺量检查
门框墙厚度	门框墙厚度符合设计要求。 其中，密闭门门框墙厚度不应小于 250mm	尺量检查
门框墙周边宽度	应满足门扇安装和启闭要求	尺量检查
钢门框与 门框墙连接	应有足够连接强度，相互连成整体 活门槛与门框连接应牢固、严密	观察，检查 施工记录
门框墙外观质量	门框墙严禁有蜂窝、孔洞、露筋 麻面面积不应大于门框墙总面积的 0.5%	观察，尺量检查



**6.2.2 密闭穿墙管施工质量检查项目及其合格指标、检查方法**见表 6.2.2。

**表 6.2.2 密闭穿墙管施工质量检查项目及其合格指标、检查方法**

检查项目	合格指标		检查方法
密闭翼环	密闭翼环应采用钢板制作，钢板平整，厚度和翼高应符合规定；应位于墙体中间，与周围结构钢筋焊牢。当管道穿过工程外墙等时，应预埋带有密闭翼环的密闭穿墙管		观察
管材	密闭穿墙管管材应符合规定		观察
密闭穿墙短管两端伸出墙面长度 (mm)	电缆、电线穿墙管	$\geq 50$	观察，尺量检查
	给排水穿墙管	$\geq 40$	
	通风穿墙管	$\geq 100$	
防护抗力片厚度 (mm)	$\geq 10$		
防护阀门	距离墙体不大于 200 (mm)		

### 6.3 人防门质量检查

**6.3.1 人防门进场质量检查项目及其合格指标、检查方法**应符合表 6.3.1 的规定。

**表 6.3.1 人防门进场质量检查项目及其合格指标、检查方法**

检查项目		合格指标	检查方法
门框孔净宽 $B$ (mm)	$B \leq 1500$	$\leq 2.0$	尺量检查
	$1500 < B \leq 2500$	$\leq 3.0$	
	$B > 2500$	$\leq 4.0$	
门框孔净高 $H_1$ (mm)	$H_1 \leq 1500$	$\leq 2.0$	
	$1500 < H_1 \leq 2500$	$\leq 3.0$	
	$H_1 > 2500$	$\leq 4.0$	
门框孔对角线长度 $X_1$ (mm)	$X_1 \leq 2000$	$\leq 4.5$	
	$X_1 > 2000$	$\leq 5.5$	

续表 6.3.1

检查项目		合格指标	检查方法
门扇宽度 $W$ (mm)	$W \leq 1500$	$\leq 2.0$	尺寸检查
	$1500 < W \leq 2500$	$\leq 3.0$	
	$W > 2500$	$\leq 4.0$	
门扇高度 $H$ (mm)	$H \leq 1500$	$\leq 2.0$	
	$1500 < H \leq 2500$	$\leq 3.0$	
	$H > 2500$	$\leq 4.0$	
门扇对角线长度 $X$ (mm)	$X \leq 2000$	$\leq 4.5$	
	$X > 2000$	$\leq 5.5$	
门扇的零部件		门扇的零部件齐全， 无锈蚀，无损坏	观察

6.3.2 人防门安装质量检查项目及其合格指标、检查方法应符合表 6.3.2 的规定。

表 6.3.2 人防门安装质量检查项目及其合格指标、检查方法

检查项目		合格指标	检查方法
门扇的零部件		门扇的零部件齐全， 无锈蚀，无损坏	观察
双扇拱形门的上下两端 与门框间的间隙 (mm)		5 - 10	塞尺检查
门框垂直度 (mm)	$H_1 \leq 2000$	$\leq 2.5$	磁力线坠和尺寸检查
	$2000 < H_1 \leq 3000$	$\leq 3.0$	
	$3000 < H_1 \leq 5000$	$\leq 3.5$	
	$H_1 > 5000$	$\leq 4.5$	
门扇与门框贴合 面间隙 (mm)	$BH_1 \leq 3000$	$\leq 2.5$	塞尺检查
	$BH_1 > 3000$	$\leq 3.5$	
贴合面中心线偏差 (mm)		$\leq 4.0$	尺寸检查

续表 6.3.2

检查项目		合格指标	检查方法
铰页同轴度 (mm)		$\leq 2.0$	磁力线坠和尺量检查
闭锁位置偏移 (mm)		$\leq 3.0$	尺量检查
门扇启闭力 (N)	$BH_1 \leq 2000$	$\leq 90$	弹簧秤
	$2000 < BH_1 \leq 5000$	$\leq 170$	
	$BH_1 > 5000$	$\leq 200$	
关锁操纵力 (N)	$BH_1 \leq 2000$	$\leq 220$	弹簧秤
	$2000 < BH_1 \leq 5000$	$\leq 250$	
	$BH_1 > 5000$	$\leq 260$	

## 附录 A 斜向支撑钢管制作

**A.0.1** 斜向支撑钢管件宜按图 A.0.1 制作。支撑杆件可采用焊接或轧制管材。

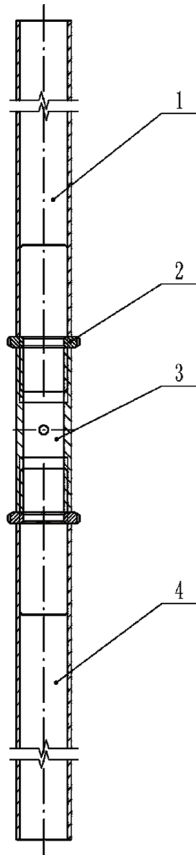


图 A.0.1 斜向支撑钢管件示意图

1—斜向支撑钢管上段；

2—圆螺母；

3—双向调节螺栓；

4—斜向支撑钢管下段

**A.0.2** 斜向支撑钢管件上段外形图、双向调节螺栓和下段外形图，分别见图 A.0.2-1、图 A.0.2-2 和图 A.0.2-3。

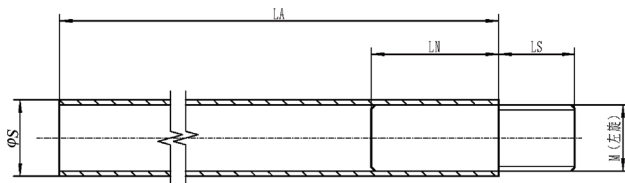


图 A.0.2-1 斜向支撑钢管上段外形图

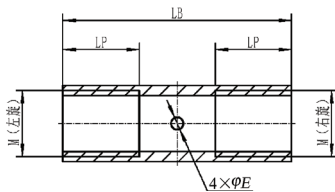


图 A.0.2-2 双向调节螺栓

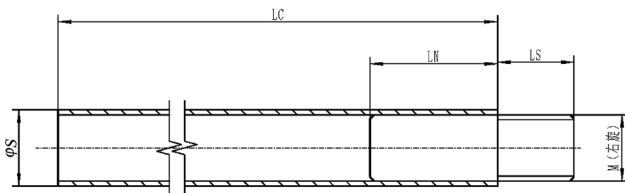


图 A.0.2-3 斜向支撑钢管下段外形图

**A.0.3** 斜向支撑钢管件特征参数可按表 A.0.3 选定。

表 A.0.3 斜向支撑钢管件特征参数

钢管外径 $\varphi S$ (mm)	钢管长度 LA (mm)	钢管长度 LB (mm)	钢管长度 LC (mm)	安装尺寸 (mm)				
				LN	LS	LP	M	$\varphi E$
48	根据门框 高度确定	180	1400	100	50	50	M42	10
60		180	1400	100	60	60	M52	10
80		180	1400	100	70	70	M68	10

## 附录 B 门框检查记录

**B.0.1** 门框定位检查应按表 B.0.1 进行记录。

**表 B.0.1 门框定位检查记录** (人防门型号规格:           )

资料编号:

工程名称			
检查部位		申报人	
安装单位		日期	年 月 日
检查内容			
门孔中线	是否符合设计要求	<input type="checkbox"/> 符合 <input type="checkbox"/> 不符合:	
门孔边线	是否符合设计要求	<input type="checkbox"/> 符合 <input type="checkbox"/> 不符合:	
门框标高	是否符合设计要求	<input type="checkbox"/> 符合 <input type="checkbox"/> 不符合:	
总承包单位意见:   <div style="text-align: right;">检查人(签名):     年 月 日</div>			
监理单位意见:   <div style="text-align: right;">检查人(签名):     年 月 日</div>			
整改后复查意见:   <div style="text-align: right;">复查人(签名):     年 月 日</div>			

**B.0.2 门框合模及预埋件复检应按表 B.0.2 进行记录。**

**表 B.0.2 门框合模及预埋件复检记录**

资料编号：

工程名称		安装单位					
监理单位		总承包单位					
复检部位	(注明口部及轴线位置)	复检时间	年 月 日				
复检内容							
序号	型号规格	垂直度偏差值 (mm)				门框干涉情况	预埋件干涉情况
		左侧前后方向	左侧左右方向	右侧前后方向	右侧左右方向		
1						<input type="checkbox"/> 有 <input type="checkbox"/> 无	<input type="checkbox"/> 有 <input type="checkbox"/> 无
2						<input type="checkbox"/> 有 <input type="checkbox"/> 无	<input type="checkbox"/> 有 <input type="checkbox"/> 无
3						<input type="checkbox"/> 有 <input type="checkbox"/> 无	<input type="checkbox"/> 有 <input type="checkbox"/> 无
4						<input type="checkbox"/> 有 <input type="checkbox"/> 无	<input type="checkbox"/> 有 <input type="checkbox"/> 无
5						<input type="checkbox"/> 有 <input type="checkbox"/> 无	<input type="checkbox"/> 有 <input type="checkbox"/> 无
6						<input type="checkbox"/> 有 <input type="checkbox"/> 无	<input type="checkbox"/> 有 <input type="checkbox"/> 无
7						<input type="checkbox"/> 有 <input type="checkbox"/> 无	<input type="checkbox"/> 有 <input type="checkbox"/> 无
安装单位复检结果： (填写不合格项、具体干涉情况)  <div style="text-align: right;">                     复检人 (签名)：                      项目负责人 (签名)：                 </div>							
总承包单位意见：  <div style="text-align: right;">                     项目负责人 (签名)： 年 月 日                 </div>							
监理单位意见：  <div style="text-align: right;">                     专业监理工程师 (签名)： 年 月 日                 </div>							

注：门框与结构钢筋、模板等发生干涉的，防护密闭套管、吊环等预埋件影响门扇开关的，均应说明。

## 本规程用词说明

**1** 为便于在执行本规程条文时区别对待，对要求严格程度不同的用词说明如下：

1) 表示很严格，非这样做不可的：

正面词采用“必须”，反面词采用“严禁”；

2) 表示严格，在正常情况下均应这样做的：

正面词采用“应”，反面词采用“不应”或“不得”；

3) 表示允许稍有选择，在条件许可时首先应这样做的：

正面词采用“宜”，反面词采用“不宜”；

4) 表示有选择，在一定条件下可以这样做的，采用“可”。

**2** 条文中指明应按其他有关标准执行的写法为：“应符合……的规定”或“应按……执行”。



## 引用标准名录

- 1 《人民防空地下室设计规范》 GB50038
- 2 《地下工程防水技术规范》 GB50108
- 3 《人民防空工程施工及验收规范》 GB50134
- 4 《人民防空工程设计规范》 GB50225
- 5 《人民防空工程防护设备产品质量检验与施工验收标准》 RFJ 01
- 6 《人防防空工程设备设施标志和着色标准》 RFJ 01
- 7 《人民防空工程质量验收与评价标准》 RFJ 01
- 8 《轨道交通工程人民防空工程设计规范》 RFJ 02
- 9 《人民防空工程防护设备试验测试与质量检测标准》  
RFJ 04

浙江省工程建设标准  
人防门安装技术规程

**DB33/T 1231 - 2020**

条文说明



# 目 次

1 总 则 .....	(29)
2 术语和符号 .....	(30)
2.1 术 语 .....	(30)
3 基本规定 .....	(31)
4 门框安装 .....	(32)
4.1 一般规定 .....	(32)
4.2 新建门框墙的门框安装 .....	(32)
4.3 既有门框墙的门框安装 .....	(35)
5 门扇安装 .....	(36)
5.1 门扇吊装 .....	(36)
5.2 门扇调试 .....	(36)
6 质量检查 .....	(37)
6.1 一般规定 .....	(37)
6.2 门框墙制作和密闭穿墙管施工质量检查 .....	(37)
6.3 人防门质量检查 .....	(37)
附录 A 斜向支撑钢管制作 .....	(39)



# 1 总 则

**1.0.1** 人防门安装是人民防空工程施工中极其重要的环节。只有保证人防门安装质量，才能在战时充分发挥人防门应有的防护密闭功能，确保工程口部安全。本规程根据现行有关人防门安装质量标准，参照北京市地方标准《人民防空工程防护设备安装技术规程 第1部分：人防门》DB 11/1078.1-2014，借鉴各地地铁人防门安装的成功做法，在《人防门安装技术综合比较研究》《〈人防门安装技术规程〉研制》成果基础上编制。

**1.0.2** 人民防空工程中防爆波活门、兼顾人民防空需要的地下工程中人防门和防爆波活门的安装，可参照本规程执行。

防爆波活门指设于工程进（排）风、排烟道口部，在冲击波到来时能迅速关闭的防冲击波设备，如悬摆式防爆波活门、胶管式防爆波活门等。

## 2 术语和符号

### 2.1 术 语

**2.1.1** 人防门按其战时功能，可分为密闭门、防护密闭门和防护门；按其门扇结构的主要材质，可分为钢结构人防门和钢筋混凝土人防门；按其单樘门门扇的数量，可分为单扇门和双扇门。

**2.1.3** 门框支撑体系各杆件强度和刚度均符合有关要求且受力合理，能保证门框安装过程中的安全和质量。

**2.1.4** 设置后浇槽能有效支托门框、便于下门框锚固筋有效伸入基础底板或楼板结构钢筋笼中、提高混凝土浇筑后下门槛结构的防护密闭性能。

### 3 基本规定

**3.0.4** 人防门安装包括门框安装和门扇安装两部分工作。

当原设计文件不足以指导人防门安装时，需要进行补充设计，并按有关规定经原设计单位认可。



## 4 门框安装

### 4.1 一般规定

**4.1.1** 门框出厂应有合格证或必要的技术参数。每樘门框进场时，应按规范和设计要求进行检查，并保存检查记录。进场验收符合要求的，应放置在临时存放点等待安装。

**4.1.3** 承插式锚固筋技术原理为：将锚筋一端冷镦成型，插入门框孔后，锚筋端头与门框孔配合，实现锚筋与钢门框的连接，锚筋主体与门框墙孔通过植筋胶紧固。该技术于2014年通过了国家人防办鉴定，并在国内某一轨道交通工程人防门安装中得到大量应用。

采用承插式锚固筋技术安装门框的方法只能应用在改建工程中符合改造要求的既有门框墙上，新建和扩建工程土建施工时，不应据此技术在未安装门框的情况下提前浇筑门框墙混凝土。

### 4.2 新建门框墙的门框安装

**4.2.1** 新建门框墙的门框安装流程及有关规定是对《人防门安装技术综合比较研究》《〈人防门安装技术规程〉研制》成果的总结。

门框墙钢筋不得在门框安装前先行施工，以免门框墙钢筋与门框上众多锚固筋相互干涉、门框无法立装到位。

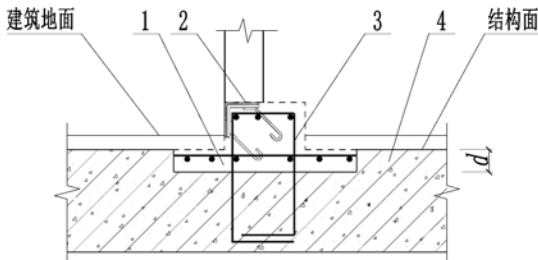
**4.2.2** 下槛梁处竖向钢筋可采用直线锚固或弯折锚固形式锚入结构基础底板或楼板。当设计采用直线锚固形式时，直线段不应小于 $1aF$ （见表1）；如直线段小于 $1aF$ 时，可采用直线段大于或等于 $0.41aF$ 、弯折长度 $15D$ 的锚固方式，其余钢筋伸入支座的长度不应小于 $15D$ 。

表 1 纵向受拉钢筋锚固长度  $L_{aF}$

钢筋种类		混凝土强度等级					
		C25	C30	C35	C40	C45	C50
HPB300	$d \leq 25\text{mm}$	$36d$	$32d$	$29d$	$27d$	$25d$	$24d$
	$d > 25\text{mm}$	$36d$	$32d$	$29d$	$27d$	$25d$	$24d$
HRB400	$d \leq 25\text{mm}$	$42d$	$37d$	$34d$	$31d$	$29d$	$28d$
	$d > 25\text{mm}$	$46d$	$41d$	$37d$	$34d$	$32d$	$31d$

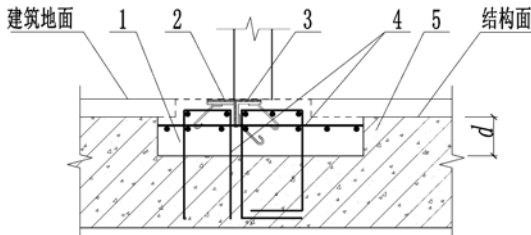
4.2.4 后浇槽深度  $d$  通过分类归纳现行国家标准图集中不同人防门门框下框锚固筋最大长度得出。

不同门槛型式的门框下框构造示意如下：



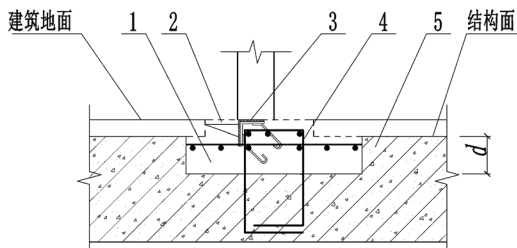
a) 固定门槛式下门框构造示意图

1—后浇槽；2—门框下框；3—下槛梁钢筋；4—基础底板或楼板



b) 活门槛式下门框构造示意图

1—后浇槽；2—门框下框前角钢；3—门框下框角钢；  
4—下槛梁钢筋；5—基础底板或楼板



c) 无门槛式下门框构造示意图

1—后浇槽；2—门框下框闭锁盒；3—门框下框；  
4—下槛梁钢筋；5—基础底板或楼板

当  $d$  值大于  $1/3$  基础底板或楼板厚度时，应按结构构造要求加强槽下基础底板或楼板。若施工图设计文件不符合构造要求的，应予变更。

无法预留后浇槽的，应采用其他有效措施保证门框安装精度要求。

**4.2.6** 门框支撑体系及其参数是《人防门安装技术综合比较研究》《〈人防门安装技术规程〉研制》主要成果。如：通过数值分析和 3 个参研项目验证得出最优的门框支撑杆件架设角度应小于等于  $60^\circ$ ，混凝土浇筑顺序对人防门门框变形的影响程度等。

门框支撑体系搭设时，支撑杆件的选取应严格执行本规程规定。难以选取相应规格杆件的，应按不小于原强度、原刚度进行替换，其计算方法可参照《钢结构设计标准》GB 50017。

**4.2.9** 后浇槽可与门框墙同时浇筑。未同时浇筑的，门槛部分浇筑高度与门框下角钢齐平，门框墙浇筑高度宜高出门槛 400mm。

**4.2.11** 预埋密闭穿墙管的材质、管径、焊缝、法兰等均应满足设计要求。

**4.2.12** 门框墙模板不得覆盖门框角钢外表面，以方便合模复

检、面层处理。采用带止水环的对拉螺栓固定模板，以提高密闭性能。

**4.2.13** 合模复检是门框质量控制的关键环节。复检不合格的，应及时予以修正。

**4.2.14** 从参研项目和先试先用工程实际看，如不对称、均匀浇筑门框墙混凝土，或者破坏独立支撑体系中的任一构件，易造成门框垂直度严重超标等质量问题。

### **4.3 既有门框墙的门框安装**

**4.3.1** 既有门框墙的门框安装流程及有关规定是对《人防门安装技术综合比较研究》《〈人防门安装技术规程〉研制》成果的总结。

**4.3.2** 放线确定孔位时应避开外层钢筋。

**4.3.6** 植筋胶性能应符合《混凝土结构工程用锚固胶》JG/T 340 的规定，植筋尚应符合《混凝土结构后锚固技术规程》JGJ 145 的规定。

## 5 门扇安装

### 5.1 门扇吊装

**5.1.1** 门扇型号规格和安装部位等与设计要求一致，是指与该工程施工图设计文件一致。

**5.1.2** 门扇吊装过程中，吊环作用至关重要。预埋吊环的顶板结构达到设计强度后才能进行门扇吊装施工。门扇正式吊装前，应在一定范围设置安全警戒带，并应先检查人防门吊环是否满足安全吊装要求，检查钢丝绳和倒链的安全性、可靠性，并进行试吊装。试吊时，应将门扇吊起距离地面约 10cm，然后静置 5 分钟。静置期间，施工作业人员应离开吊装警戒范围。静置 5 分钟后，应仔细检查结构内预埋吊环有无松动、变形和倒链有无异常等情况。在确保安全的基础上，方可继续吊装门扇。

**5.1.3** 门扇自重重大，吊装作业期间存在较大的安全隐患。拆除保险绳前，未经允许，任何人不可随意穿越警戒范围。

### 5.2 门扇调试

**5.2.1** 门扇初调宜在门扇吊装完毕后立即进行，以减少后期其他专业交叉作业给门扇调试工作带来的不利影响。

## 6 质量检查

### 6.1 一般规定

**6.1.1** 人防门安装过程中使用的原材料、半成品和成品以及施工设备和机具，应符合国家相关标准的规定。

**6.1.2** 自检、互检和交接检是一种有效的质量控制方法。重要工序和关键部位对人防门安装质量控制至关重要，故要求加强质量检查并详细记录。除按本规程规定进行检查外，尚应执行现行行业标准《人民防空工程质量验收与评价标准》RFJ 01 的规定。

**6.1.3** 对发现的质量问题及时返修、返工，是安装单位进行质量过程控制的必要手段。

### 6.2 门框墙制作和密闭穿墙管施工质量检查

**6.2.1** 表中检查项目及其合格指标、检查方法参照现行行业标准《人民防空工程质量验收与评价标准》RFJ 01 的规定，结合本省实际进行明确。

**6.2.2** 表中检查项目及其合格指标、检查方法参照现行行业标准《人民防空工程质量验收与评价标准》RFJ 01 的规定，结合本省实际进行明确。

### 6.3 人防门质量检查

**6.3.1** 人防门进场质量合格是保证后续安装质量的前提，关系到人防门的防护密闭功能、启闭性能，应严格按照加工图纸制作。表中检查项目及其合格指标、检查方法参照现行行业标准《人民防空工程质量验收与评价标准》RFJ 01 和《人民防空工程防护设备试验测试与质量检测标准》RFJ 04 的规定，结合本省

实际进行明确。

**6.3.2** 为保证人防门的防护密闭性能，要求门扇与门框贴合严密、均匀，密封条粘接牢固，门扇开启轻便、无自开自闭现象。表中检查项目及其合格指标、检查方法参照现行行业标准《人民防空工程质量验收与评价标准》RFJ 01 和《人民防空工程防护设备试验测试与质量检测标准》RFJ 04 的规定，结合本省实际进行明确。

## 附录 A 斜向支撑钢管制作

**A.0.1** 支撑体系中斜向支撑钢管件安装已有示意图，与纵向、横向水平连接钢管可采用常规方式连接。支撑杆件采用直缝焊接圆钢管时，其材质、性能应符合现行国家标准《直缝电焊钢管》GB/T 13793 的规定；支撑杆件采用热轧无缝钢管时，其材质、性能应符合现行国家标准《结构用无缝钢管》GB/T 8162 的规定。

**A.0.3** 斜向支撑钢管件特征参数是《人防门安装技术综合比较研究》成果之一（如通过数值分析和 3 个参研项目验证，斜向支撑杆件的架设位置、水平连接杆的布置层数、支撑杆的数量和管径粗细对人防门门框的变形有较大影响），并在《〈人防门安装技术规程〉研制》中得到了优化。